

系列

EDC1000

中文使用手冊



目 錄

序言	3
產品特色	4
安全需知	5
EDC 1000 系列 操作及功能說明	7
主機前面板功能介紹	7
主機背板功能說明	8
系統安裝操作與設定	9
1.基本安裝說明	9
1.1 調整 AC 電源輸入	9
1.2 會議主機與主/列席會議麥克風基本連接	9
2.開機.....	10
3. LED 燈號顯示與操作	11
3.1 Open Mic (發言支數控制)	11
3.2 Override (輪替模式設定)	11
3.3 Auto Off (聲控麥克風自動關閉設定)	11
3.4 設定儲存.....	11
麥克風形式與操作說明	12
桌上型主席麥克風 EDC 1011 功能介紹:	12
桌上型列席麥克風 EDC 1012 功能介紹:	13
崁入型主席麥克風 EDC 1021 功能介紹:	14
崁入型列席麥克風 EDC 1022 功能介紹:	15
崁入型主席麥克風 EDC 1023 功能介紹:	16
崁入型列席麥克風 EDC 1024 功能介紹:	17

序言

本 EDC 1000 系列是最新的簡易式數位會議控制系統，不但具備絕佳的超高性能，堅固高雅的造型設計更是適合搭配於各式的會議場合。

本會議系統主機內建最新一代的先進數位控制模組，提供 10 支主席麥克風及 255 支列席麥克風（可以實際需求增加控制數量），並提供前級混音模組、後級擴大機模組、音效處理擴充模組等特色，使其在任何環境完全符合你的需求。

系統開機自我偵測功能，可於系統開機時自動偵測所有主/列席單體功能是否正常，便於及時判斷系統功能是否正常。

可靠性與極高可信賴度都是本會議系統研發循環中的重要因素。每一台會議主機及其他周邊配合設備皆在我們通過 ISO 9001 的工廠經過小心慎重的裝配及嚴格的測試所完成的。因此具備高效能、高可靠性及合理的價位，本會議系統將是您必備的最佳會議工具。

產品特色

會議主機

- 1.數位控制能力：主席單體:10 隻，列席單體:255 隻。
- 2.會議單體之 ID 碼設定：採用 7 位元指撥開關。
- 3.具備多只 LED 顯示燈及 3 只設定鍵，可運用這 3 只設定鍵更改麥克風工作模式。
- 4.內建前級混音擴大機模組。
- 5.內建後級功率擴大機模組。

主席單體

- 1.具備桌上型及埋入型等多種樣式。
- 2.具備 TALK、CONTROL（等同於主控機上的控制鍵）等會議功能控制功能。
- 3.可置於系統中任一位置。
- 4.可同時安裝 10 支主席麥克風。

列席單體

- 1.具備桌上型、埋入型及手握式等多種樣式。
- 2.具備 TALK 發言控制功能。
- 3.可同時安裝 255 支列席麥克風。

安全需知

1. 安裝及使用本機前，請詳細閱讀操作手冊。
2. 請妥善保存本操作手冊。
3. 遵照手冊說明並留意警告提示。
4. 請勿使用非經銷商所推薦的附件。
5. 僅使用原廠所附固定用的零配件，因固定方式不良導致損壞，原廠將不負賠償責任。
6. 確保電源線被適當且安全的固定好。
7. 請勿使用三插插頭或電源延長線以免發生火災或短路。
8. 請勿將任何物件塞入機器中，或在其上潑灑任何液體，以免發生短路。
9. 發生以下狀況請聯絡維修技師：
 - A• 電源線或插頭損壞。
 - B• 機器進水。
 - C• 依操作說明指示無法正常操作。
 - D• 機器摔落地面或外殼損壞時。
 - E• 只顯示出單一功能時，可能需要送修。
10. 來自室外的器材電纜系統接入系統接入本機時，必須確認電纜系統接地良好，以防閃電雷擊。
11. 請小心安裝本會議主機及其他周邊器材

請小心安裝本會議主機及其他周邊器材，避免撞擊、大力搖晃等狀況。會議主機及其他周邊器材可能會因為這些不良狀況而受損。
12. 請勿自行拆卸會議主機及其他周邊器材
 - A. 機器內部有高壓電及敏感的電子迴路，為避免觸電的可能，請勿自行拆卸機器；若遇到要拆卸機器的情形，請尋求合格技師的幫助。
 - B. 經銷商在必要更換零件時，該零件得經原生產廠商認可規格，非授權的更換零件行為可能導致電氣短路失火。
13. 請勿阻塞外殼上的散熱孔

本產品內有散熱片，若散熱孔阻塞將使會議主機因操作溫度過熱而功能異常。
14. 請勿在超出溫度、溼度或電源等級的狀況下操作攝影機

使用本會議主機操作溫度應在攝氏 0°C ~ 40°C (華氏 32°F ~ 104°F)，而溼度則應低於 90%。
15. 請勿讓會議主機暴露在雨水、溼氣重的環境；也請避免在潮溼的地方使用本產品

請放置於乾燥的處所，潮濕或水氣可能會導致內部零件損壞，若置於室外則需有適當的遮護。
16. 請勿使用強力或是研磨粉類的清潔劑來清洗會議主機及他周邊器材

機器表面沾有塵污時，請勿使用液態或噴霧清潔劑清洗，只宜用略微沾濕的布擦拭。
17. 請勿快速的開關會議主機電源開關

不論機器是正在運作或是已關機，都應避免快速的開關本會議主機電源，以確保機器內部敏感的電子迴路不會因電源突波造成損害，而導致功能產生問題。

18. 注意：印刷電路板在作靜電處理時必須有正確的 ESD 安全措施且接地要確實做好。

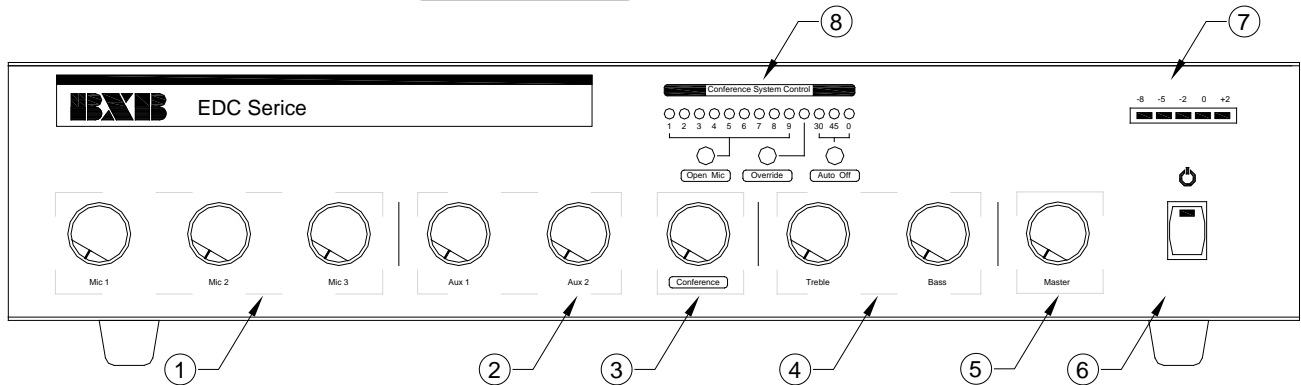
19. 注意：在接上電源插座前，請先依當地的電源規格，確實調整正確的電源輸入，否則將導致機器損毀，調整方式請詳閱系統安裝操作與設定。

警告：機器的機殼只有合格的維修人員可以拆開，機器內部沒有持有者可以自行維修的部份。維修人員在拆開上蓋之前必先拔掉電源，且在上蓋未完全蓋好之前切記不可接上電源。

EDC 1000 系列 操作及功能說明

主機前面板功能介紹

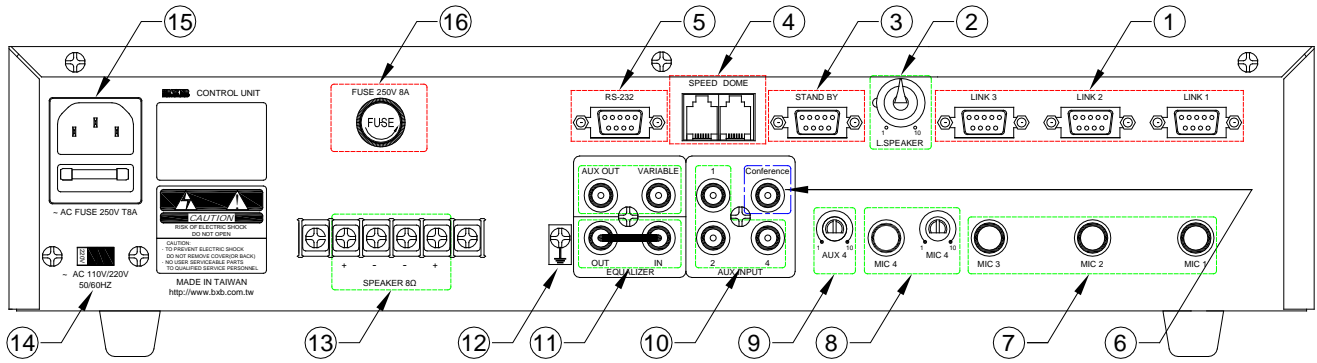
影音說明書



- ① → MIC 1~3 音量控制旋鈕。
- ② → AUX1 音量控制旋鈕，控制外部輸入音源聲音大小，並可調整主席優先警示音量大小。
→ AUX2 音量控制旋鈕，控制外部輸入音源聲音大小。
- ③ → AUX 3 會議麥克風專屬輸出音量控制旋鈕。
- ④ → 音質調整鈕：TREBLE 高音音質控制旋鈕、BASS 低音音質控制旋鈕。
- ⑤ → MASTER 總音量控制旋鈕。
- ⑥ → POWER 電源開關。
- ⑦ → 音量輸出增益指示 LED 燈。
- ⑧ → Conference System Control 會議模式控制及 LED 顯示燈（詳閱 [3. LED 燈號顯示與操作](#)）。
 - Open Mic 調整同一時間可開啟發言支麥克風支數，可由 1~9 的 LED 燈號顯示；
 - a. 依照設定的發言支數，1~9 號 LED 單燈亮起時，代表可同時發言麥克風支數。
 - b. 當全部 LED 燈號亮起時，代表開放全體列席麥克風能自由開啟發言。
 - c. 當全部 LED 燈號熄滅時，代表為主席專用模式，此時只有主席能自由發言，其它列席麥克風將不能開啟發言。
 - Auto Off 顯示麥克風不發言後，麥克風自動關閉時間
 - OVERRIDE 鍵 輪替壓倒啟動鍵

主機背板功能說明

影音說明書(1)



- ① → LINK 1 ~ 3 會議麥克風連接埠。
- ② → L.SPEAKER 主/列席麥克風內建喇叭之總音量調整旋鈕。
- ③ → STAND BY 預備用之連接埠。
- ④ → SPEED DOME 快速迴轉攝影機之 RS-485 控制連接埠x2 (RJ-11 端子) (預留孔無作用)。
- ⑤ → RS-232 RS-232 通訊協定連接埠 (選購項目)。
- ⑥ → CONFERENCE OUT 主/列席會議麥克風獨立音源輸出端子。
- ⑦ → MIC 1~3 動圈式麥克風輸入端子 (6.3Ø)。
- ⑧ → MIC 4 動圈式麥克風輸入端子 (6.3Ø) 及音量調整旋鈕。
- ⑨ → AUX 4 音量控制旋鈕，控制外部輸入音源聲音大小。
- ⑩ → AUX INPUT 共有三組外部音源輸入端子。
- ⑪ → 會議麥克風音源輸出端子與外部音效處理器材擴接端子：

影音說明書(2)

AUX OUT 直接音源輸出端子，不受主機總音量調整鈕 (MASTER) 控制輸出音量增益大小。
 VARIABLE 音源輸出端，可經由主機總音量調整鈕 (MASTER) 控制輸出音量增益大小。

EQUALIZER 外部音效處理器材擴接端子，可外接音質等化器、動態擴展器等音質修飾器材，出廠預設為 IN/OUT 短路直接輸出。

- ⑫ → 機殼接地端子
- ⑬ → SPEAKER 8Ω 內建 40Wx2 擴大機，定阻 8Ω 喇叭訊號輸出端子。

影音說明書(3)

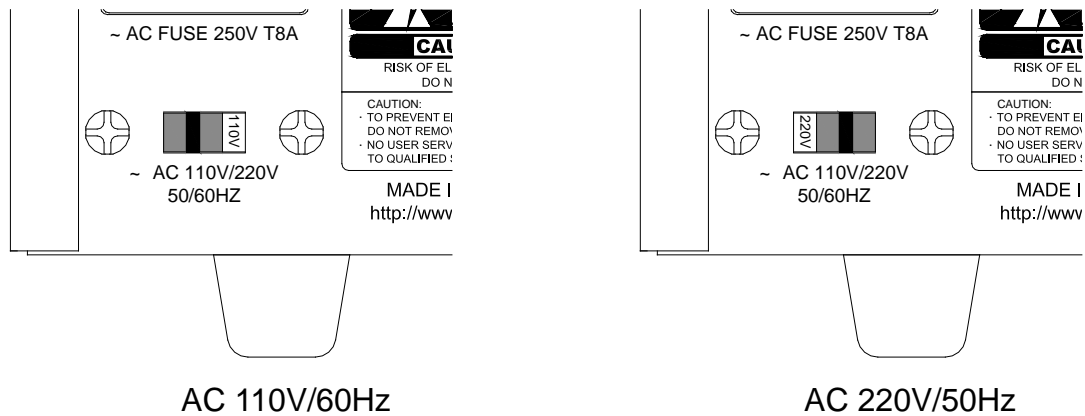
- ⑭ → AC 110V/220V 50/60HZ 輸入電壓選擇切換開關。
- ⑮ → AC 110V/220V 電源輸入插座，於插座下方具備 AC 電源過載保護保險絲座，含一顆保護保險絲及一顆預備保險絲 (AC 8A)。
- ⑯ → 會議主機 DC 電源保險絲座 (DC 8A)。

影音說明書(4)

系統安裝操作與設定

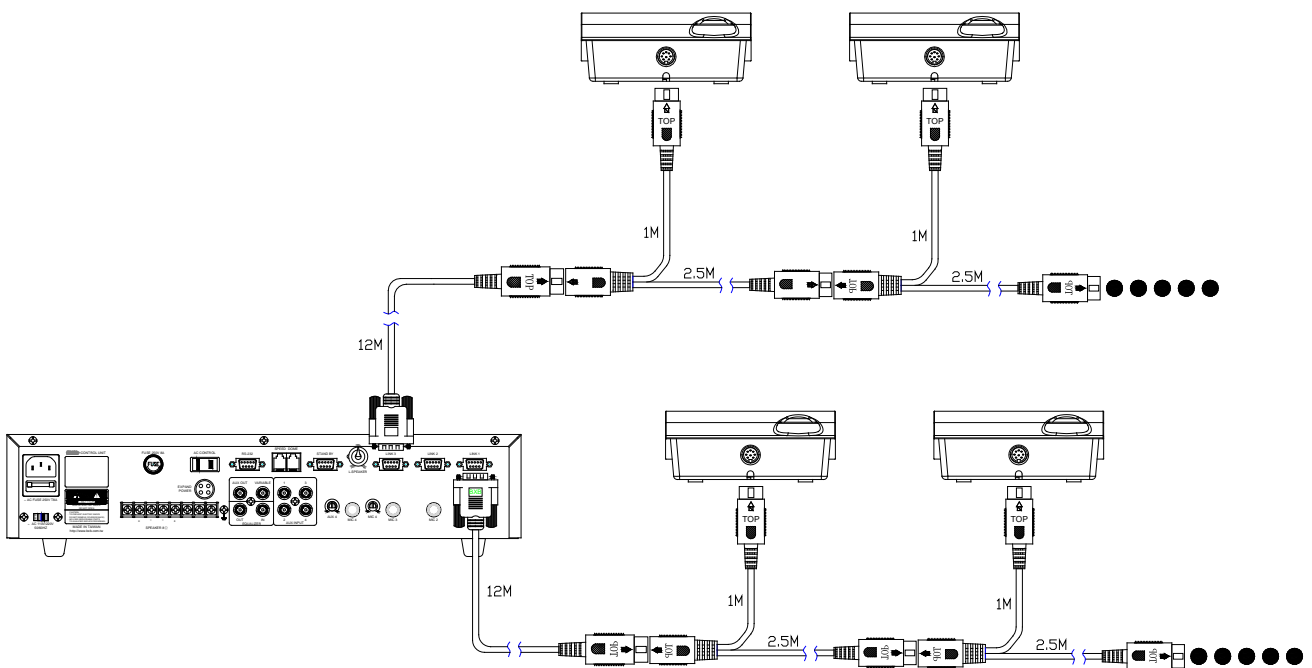
1. 基本安裝說明

1.1 調整 AC 電源輸入



請特別注意：需正確的調整輸入的電壓種類，否則將會導致主機嚴重毀損。

1.2 會議主機與主/列席會議麥克風基本連接

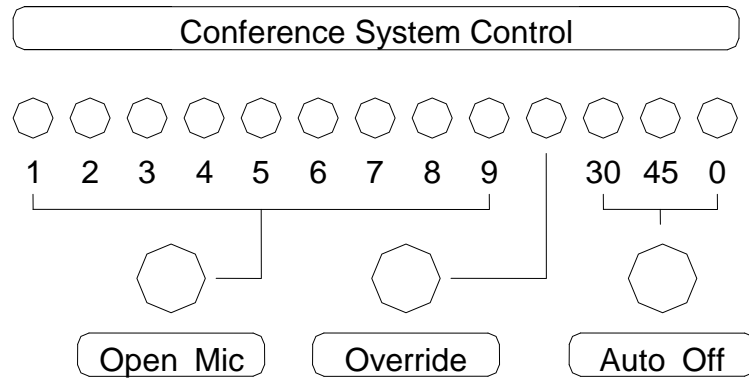


- 1.2.1 主機上共有三組會議麥克風連接埠，於連接時可任意選取連接，沒有優先次序。
- 1.2.2 主/列會議單體上具備一組隱藏式連接端子，於連接時可採用 BXB 高級 Y 型快速連接線做隱藏式配線，簡單美觀。
- 1.2.3 連接時主席會議麥克風可擺放任意位置，沒有順序限制。
- 1.2.4 在拆拔會議單體時，請先關閉主機電源。

2.開機

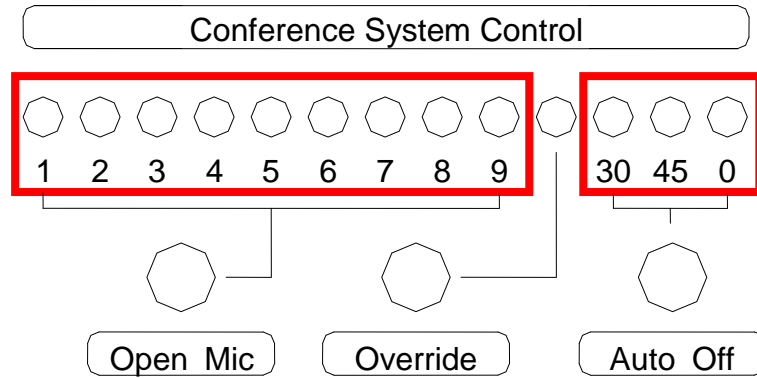
影音說明書

2.1 確認上述所有的調整及控制連接線連接完成後，插上交流電源後，開啟電源開關系統即啟動，LED 會顯示上次所設定的會議模式狀況。



- 2.2 開啟主控機電源時，本會議系統會執行麥克風連線測試功能，此時連線正常之會議麥克風的紅色光環會呈現恆亮狀態，5 秒後如果連線有問題之麥克風，則麥克風的紅色光環會出現閃爍狀態，代表此單體連線失敗。
- 2.3 此時需先關閉主機電源，然後檢查麥克風連線有無錯誤後，再重新開啟主機電源；如果麥克風紅色光環全亮狀態超過 5 秒，則顯示麥克風連線為正常狀態。
- 2.4 在此時可按一下主席單體或任何一支列席單體之發言鍵，即可清除麥克風紅色光環之全亮狀態，或者可等候 30 秒以後，系統的測試模式會自行解除並可開始進行開會。

3. LED 燈號顯示與操作



3.1 Open Mic (發言支數控制)

[影音說明書](#)

3.1.1 限定發言支數：按壓 **Open Mic** 按鍵，1~9 號 LED 單燈亮起時，表示列席單體可同時發言之支數。

3.1.2 全開放模式：1~9 號 LED 燈全部亮起時，表示所有麥克風單體全部開放，無發言支數之限制。

3.1.3 主席模式：1~9 號 LED 燈全部熄滅時，表示只有主席單體可以按鍵發言，列席單體無法發言。

3.2 Override (輪替模式設定)

[影音說明書](#)

3.2.1 輪替壓倒模式：按壓 **Override** 按鍵，當對應的 LED 燈亮起時，代表啟動輪替模式，此時若設定 3 支，則開啟第 4 支時會自動關閉第 1 支發言麥克風，開啟第 5 支時會關閉第 2 支，依序類推先進先出發言。

3.3 Auto Off (聲控麥克風自動關閉設定)

[影音說明書](#)

3.3.1 聲控模式：會議單體發言之聲音訊號如果未使用達 30 或 45 秒鐘，麥克風即自動關閉，但主席單體則不受此限制。

3.3.2 按壓時間選擇按鍵

30 燈號亮時：代表未使用達 30 秒鐘，麥克風即自動關閉。

45 燈號亮時：代表未使用達 30 秒鐘，麥克風即自動關閉。

0 燈號亮時：代表取消此模式。

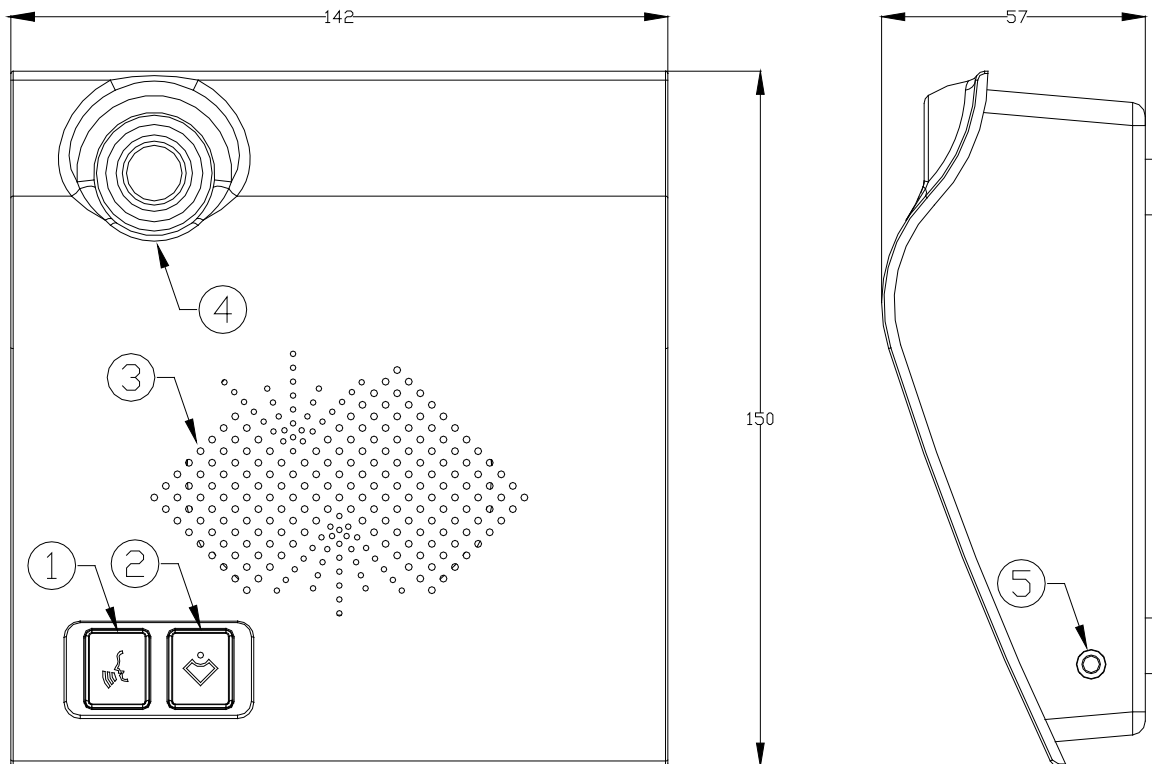
3.4 設定儲存

3.4.1 當完成上述設定後，主機會自動將其設定設為預設值，設定儲存完畢後可永久保存，當停電或關機後，不會清除所設定之設定值。

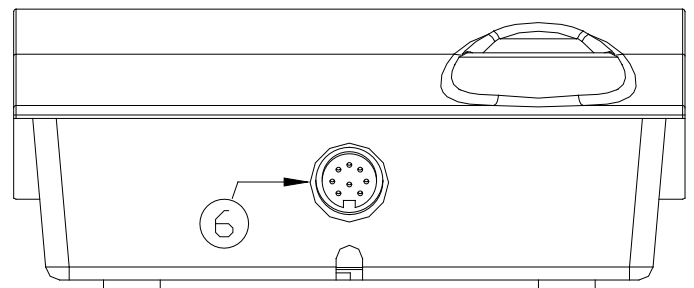
麥克風形式與操作說明

桌上型主席麥克風 EDC 1011 功能介紹：

影音說明書



- ① → 發言鍵（背光顯示發言指示燈）。
- ② → 主席控制鍵（背光顯示控制指示燈）。
- ③ → 內建式擴音喇叭。
- ④ → 麥克風插座。
- ⑤ → 耳機音量輸出插座。
- ⑥ → 系統連接線插座。

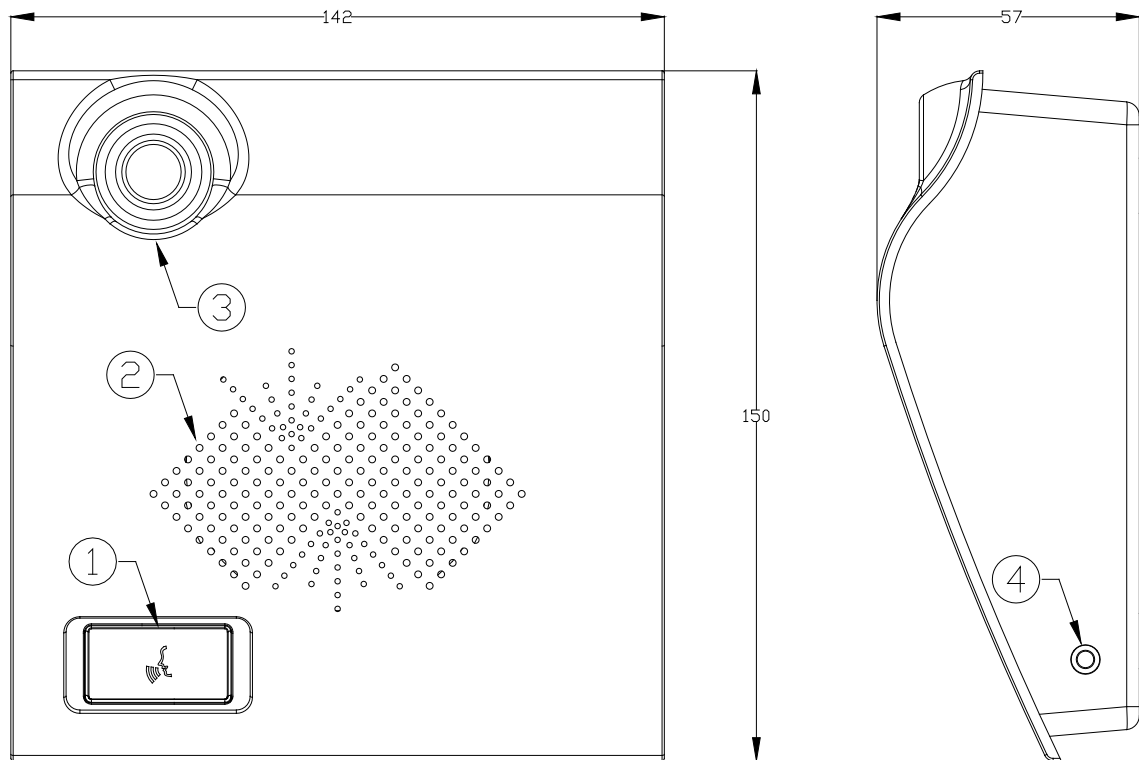


功能說明：

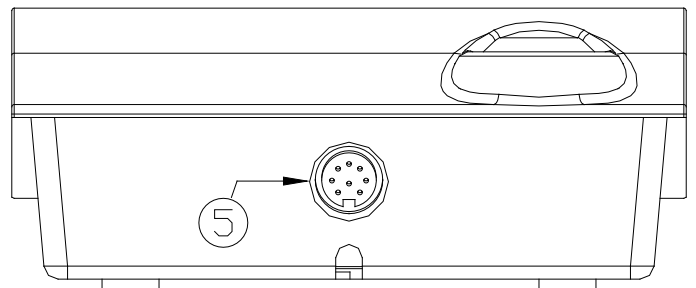
1. 發言時只需要按壓發言鍵，看到發言鍵背光指示燈及麥克風光環燈亮時，即可開始發言。
2. 開啟麥克風發言時，內建喇叭會自動靜音，以防止回授哮叫。
3. 清除所有列席發言－短暫按壓主席控制鍵時，即可暫時關閉所有正在發言的列席麥克風，列席麥克風隨後仍可自行按壓發言鍵凱起麥克風發言。
4. 整組會議麥克風採鵝頸麥克風與底座分離式設計，方便於一般固定式安裝場合的維護及換裝麥克風長度，更方便於活動式場地的運送、收藏、組裝。
5. 於配線方面採 Y 型纜線式配線，在底座設計一個連接頭，安裝時只需單線纜插入，即可做到簡潔式配線施工，不會破壞會議場地現場的裝潢美觀。

桌上型列席麥克風 EDC 1012 功能介紹：

影音說明書



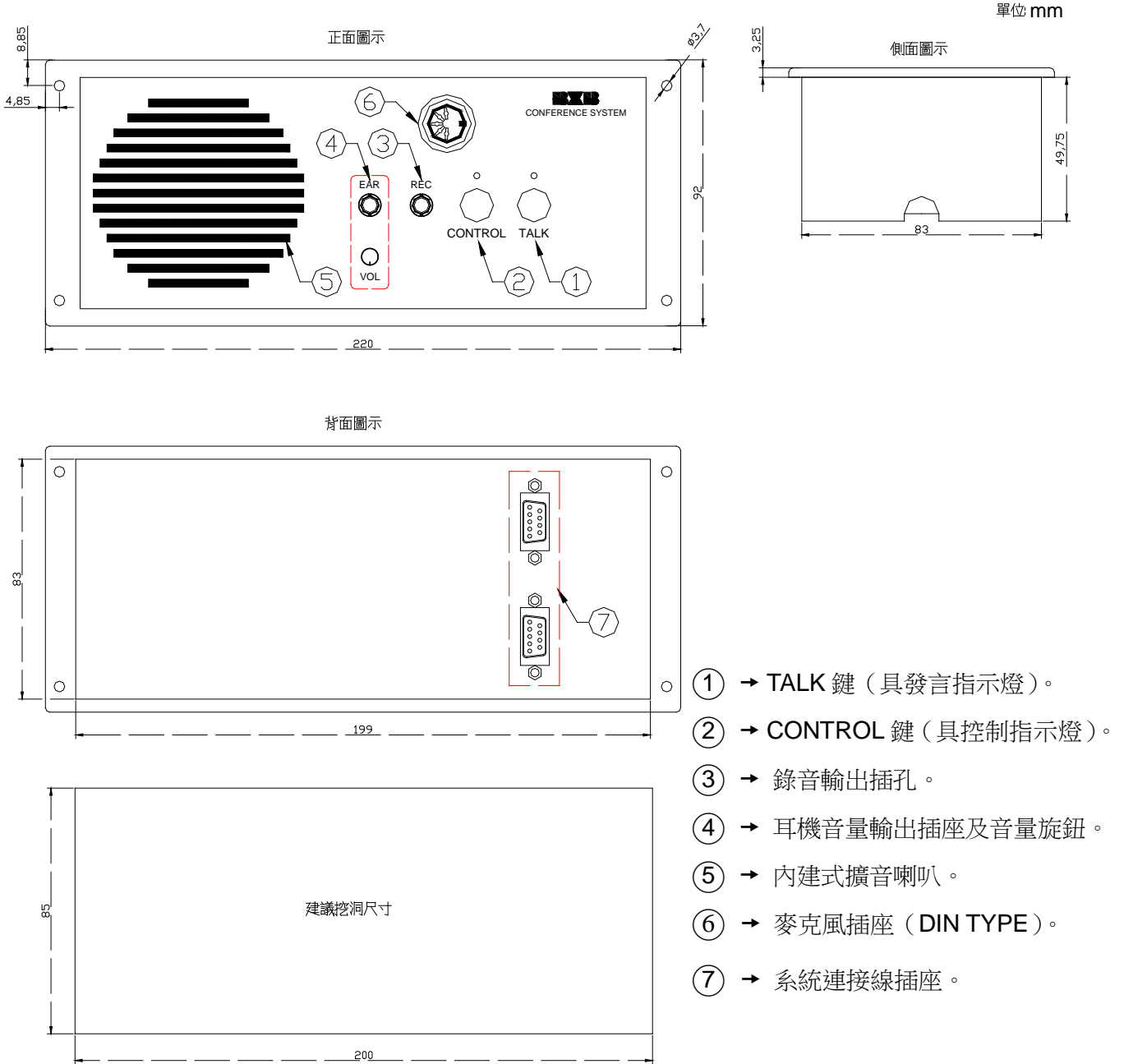
- ① → 發言鍵（背光顯示發言指示燈）。
- ② → 內建式擴音喇叭。
- ③ → 麥克風插座（DIN TYPE）。
- ④ → 耳機音量輸出插座。
- ⑤ → 系統連接線插座。



功能說明：

1. 發言時只需要按壓發言鍵，看到發言鍵背光指示燈及麥克風光環燈亮時，即可開始發言。
2. 開啟麥克風發言時，內建喇叭會自動靜音，以防止回授哮叫。
3. 整組會議麥克風採鵝頸麥克風與底座分離式設計，方便於一般固定式安裝場合的維護及換裝麥克風長度，更方便於活動式場地的運送、收藏、組裝。
4. 於配線方面採 Y 型纜線式配線，在底座設計一個連接頭，安裝時只需單線纜插入，即可做到簡潔式配線施工，不會破壞會議場地現場的裝潢美觀。

嵌入型主席麥克風 EDC 1021 功能介紹：

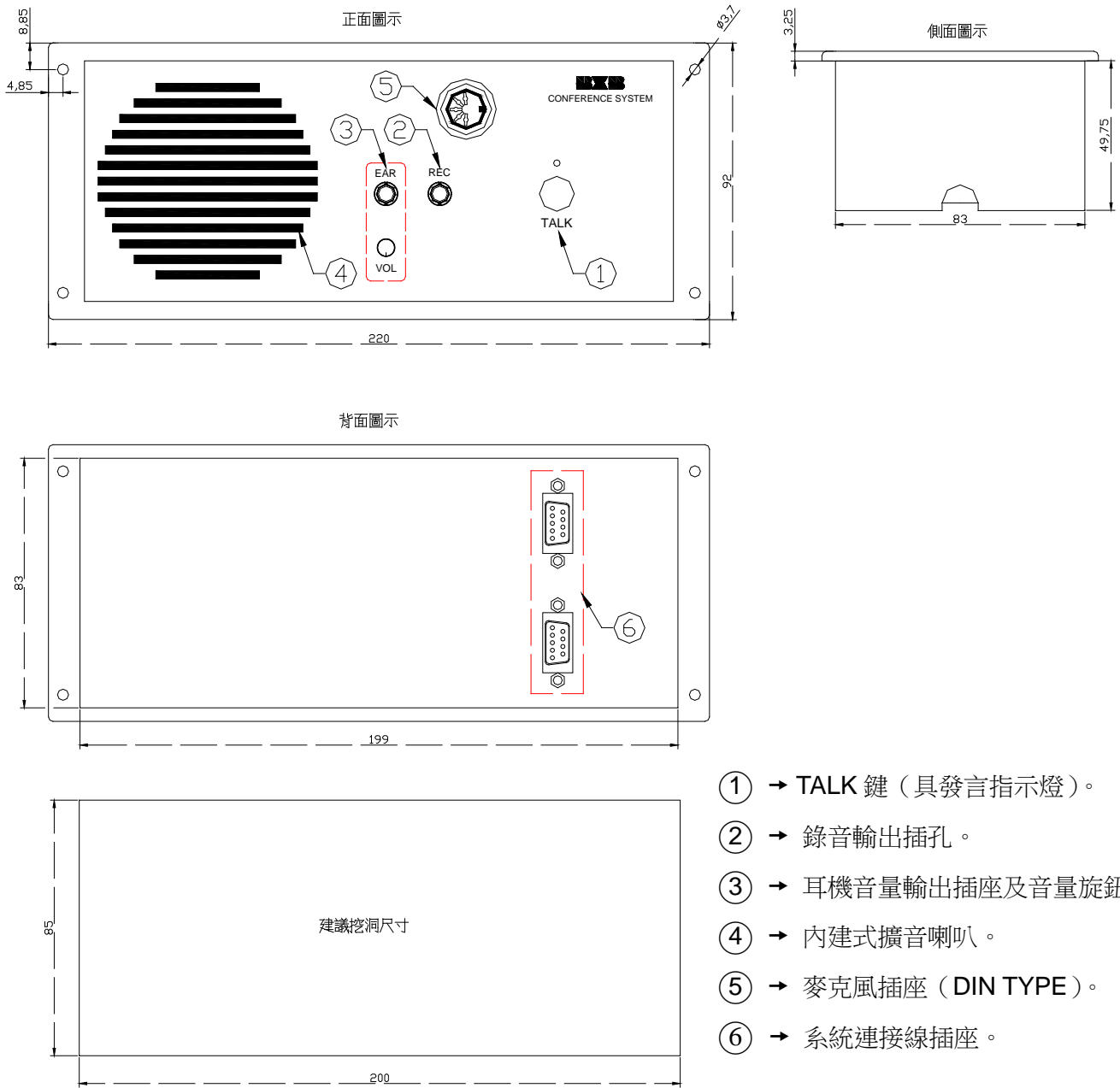


功能說明：

1. 發言時只需要按壓發言鍵（TALK），看到 Talk 指示燈及麥克風光環燈亮時，即可開始發言。
2. 開啟麥克風發言時，內建喇叭會自動靜音，以防止回授哮叫。
3. 清除所有列席發言－短暫按壓主席控制鍵（CONTROL）時，即可暫時關閉所有正在發言的列席麥克風，列席麥克風隨後仍可自行按壓發言鍵凱起麥克風發言。
4. 整組會議麥克風採鵝頸麥克風與底座分離式設計，方便於一般固定式安裝場合的維護及換裝麥克風長度，更方便於活動式場地的運送、收藏、組裝。
5. 於配線方面採 DB9 型纜線式配線，在底座設計二個 DB9 連接頭，安裝時只需一接一連接即可，可做到簡潔式配線施工，不會破壞會議場地現場的裝潢美觀。

嵌入型列席麥克風 EDC 1022 功能介紹：

單位 mm

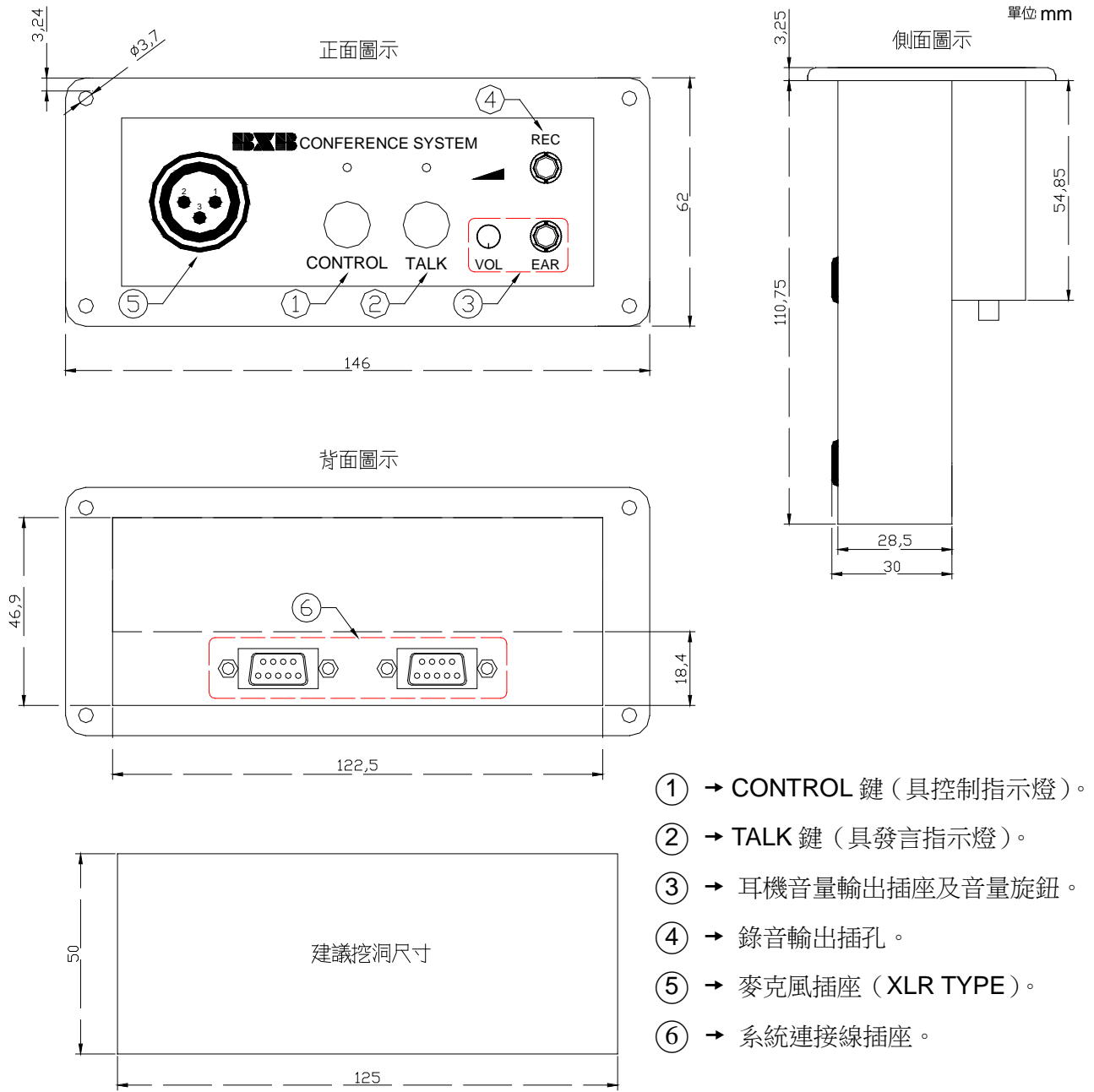


- ① → TALK 鍵 (具發言指示燈)。
- ② → 錄音輸出插孔。
- ③ → 耳機音量輸出插座及音量旋鈕。
- ④ → 內建式擴音喇叭。
- ⑤ → 麥克風插座 (DIN TYPE)。
- ⑥ → 系統連接線插座。

功能說明：

1. 發言時只需要按壓發言鍵 (TALK)，看到 Talk 指示燈及麥克風光環燈亮時，即可開始發言。
2. 開啟麥克風發言時，內建喇叭會自動靜音，以防止回授哮叫。
3. 整組會議麥克風採鵝頸麥克風與底座分離式設計，方便於一般固定式安裝場合的維護及換裝麥克風長度，更方便於活動式場地的運送、收藏、組裝。
4. 於配線方面採 DB9 型纜線式配線，在底座設計二個 DB9 連接頭，安裝時只需一接一連接即可，可做到簡潔式配線施工，不會破壞會議場地現場的裝潢美觀。

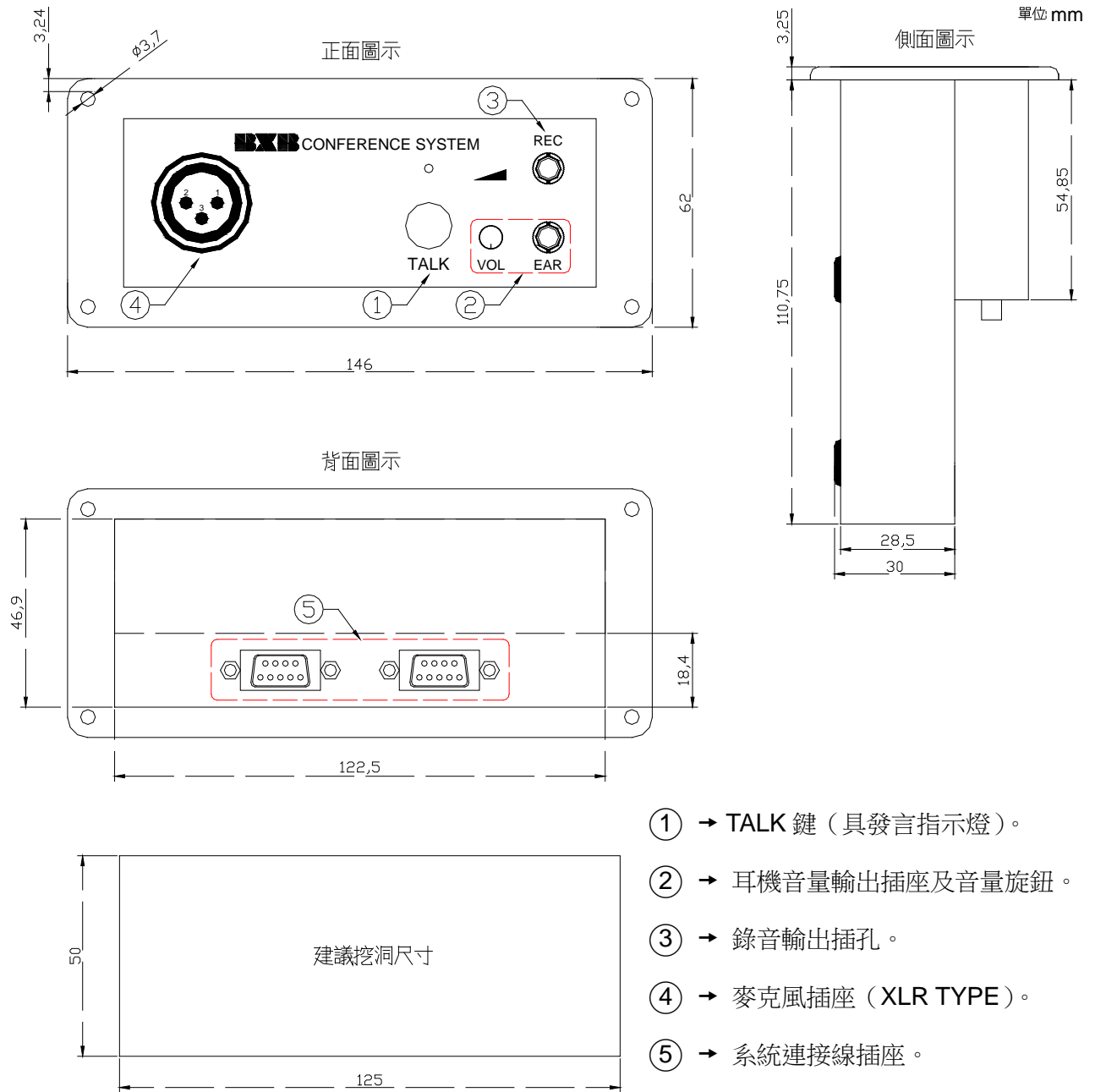
嵌入型主席麥克風 EDC 1023 功能介紹：



- ① → CONTROL 鍵 (具控制指示燈)。
- ② → TALK 鍵 (具發言指示燈)。
- ③ → 耳機音量輸出插座及音量旋鈕。
- ④ → 錄音輸出插孔。
- ⑤ → 麥克風插座 (XLR TYPE)。
- ⑥ → 系統連接線插座。

1. 發言時只需要按壓發言鍵 (TALK)，看到 Talk 指示燈及麥克風光環燈亮時，即可開始發言。
2. 開啟麥克風發言時，內建喇叭會自動靜音，以防止回授哮叫。
3. 清除所有列席發言—短暫按壓主席控制鍵 (CONTROL) 時，即可暫時關閉所有正在發言的列席麥克風，列席麥克風隨後仍可自行按壓發言鍵凱起麥克風發言。
4. 整組會議麥克風採鵝頸麥克風與底座分離式設計，方便於一般固定式安裝場合的維護及換裝麥克風長度，更方便於活動式場地的運送、收藏、組裝。
5. 於配線方面採 DB9 型纜線式配線，在底座設計二個 DB9 連接頭，安裝時只需一接一連接即可，可做到簡潔式配線施工，不會破壞會議場地現場的裝潢美觀。

插入型列席麥克風 EDC 1024 功能介紹：



功能說明：

1. 發言時只需要按壓發言鍵 (TALK)，看到 Talk 指示燈及麥克風光環燈亮時，即可開始發言。
2. 開啟麥克風發言時，內建喇叭會自動靜音，以防止回授哮叫。
3. 整組會議麥克風採鵝頸麥克風與底座分離式設計，方便於一般固定式安裝場合的維護及換裝麥克風長度，更方便於活動式場地的運送、收藏、組裝。
4. 於配線方面採 DB9 型纜線式配線，在底座設計二個 DB9 連接頭，安裝時只需一接一連接即可，可做到簡潔式配線施工，不會破壞會議場地現場的裝潢美觀。



BXB ELECTRONICS CO.,LTD.

<http://www.bxb.tw>

80673 高雄市前鎮區新衙路 288-5 號 6F-1

TEL : +886 7 9703838

FAX : +886 7 9703883

E-mail: bxb@bxb.tw